



HCCT-H 电流互感器现场测试仪

使 用 说 明 书

武汉汉测电气有限公司

Wuhan Hance Electric Co., Ltd

尊敬的顾客

感谢您购买本公司 HCCT-H 电流互感器现场测试仪, 在您初次使用该产品前, 请您详细地阅读本使用说明书, 将可帮助您熟练地使用本装置。

我们的宗旨是不断地改进和完善公司的产品, 因此您所使用的产品可能与使用说明书有少许的差别。如果有改动的话, 我们会用附页方式告知, 敬请谅解! 您有不清楚之处, 请与公司售后服务部联络, 我们定会满足您的要求。

注意事项

请阅读下列安全注意事项, 以免人身伤害, 并防止本产品或与其相连接的任何其它产品受到损坏。为了避免可能发生的危险, 本产品只可在规定的范围内使用。



只有合格的技术人员才可执行维修。请勿擅自打开仪器, 否则将不能得到包修等到各种服务, 出现任何问题请先电话联系售后服务部。



由于输入输出端子、测试柱等均有可能带电压, 您在插拔测试线、电源插座时, 会产生电火花, 小心电击, 避免触电危险, 注意人身安全!

- ◆ 防止火灾和人身伤害
- ◆ 使用适当的电源线：只可使用本产品专用、并且符合本产品规格的电源线。
- ◆ 正确地链接和断开：当测试导线与带电端子连接时，请勿随意连接或断开测试线。
- ◆ 产品接地：本产品除通过电源线接地导线接地外，产品外壳的接地柱必须接地。为了防止电击，接地导体必须与地面相连。在与本产品输入或输出终端连接前，应确保本产品已正确接地，请自行检查用户接地线是否可靠。
- ◆ 注意所有终端的额定值：为了防止火灾或电击危险，请注意本产品的所有额定值和标记。在接线之前，请阅读产品使用说明书，以便进一步了解有关额定值的信息。
- ◆ 请勿在仪器未装好时操作：如盖板或面板已卸下，请勿操作本产品。
- ◆ 使用适当的保险管：只可使用符合本产品规定类型和额定值的保险管。
- ◆ 避免接触裸露电路和带电金属：产品有电时，请勿触摸裸露的接点和部位。
- ◆ 有可疑的故障时，请勿操作：如怀疑本产品有损坏，请本公司维修人员进行检查，切勿继续操作。
- ◆ 请勿在潮湿、易爆环境下操作，保持产品的清洁和干燥。

一安全术语

警告：警告字句指出可能造成人身伤亡的状况或做法。

小心：小心字句指出可能造成本产品或其它财产损坏的状况或做法。

目 录

一、产品简介.....	4
二、特点.....	4
三、主要性能技术指标.....	5
四、操作指南.....	6
五、主界面介绍.....	7
六、仪器主界面操作介绍.....	8
七、使用注意事项.....	14
附 装箱清单.....	15

一、产品简介

发电厂与变电站的高压电能计量装置，以及大量用户的电能计量装置，关系到发电、送电、供电及用户多方的利益。为保证计量准确，必须按照 SD109《电能计量装置检验规程》和 DL/T448-2000《电能计量装置技术管理规程》进行检验。

我公司的 HCCT-H 电流互感器现场校验仪是以高端测试技术，大规模电子线路设计以及符合国家相关规程研制出来的。它解决了现场检定电流互感器、电压互感器工作强度大、操作繁琐问题，同时该产品性能可靠、功能强大。

二、特点

1、HCCT-H 电流互感器现场校验仪具有测量电流互感器误差、变比、极性、直流电阻等功能，方便现场开展计量装置现场检定工作。

2、现场检定电流互感器无需标准电流互感器、升流器、负载箱、调压控制箱以及大电流导线，使用极为简单的测试接线和操作实现电流互感器的检定，极大的降低了工作强度和提高了工作效率，方便现场开展互感器现场检定工作。

3、HCCT-H 电流互感器现场校验仪内部具有相当于被测电流互感器同变比的标准电压互感器，其准确度可以达到 0.05 级，准确的测量出被测电流互感器的变比和空载误差。然后结合阻抗与导纳的测试结果推算出互感器的误差。

4、采用接近工频的异频功率电源测试，防止现场工频电磁辐射和串联干扰。

5、测量范围宽，可以至 5A/5A~25000A/5A 或 5A/1A~6300A/1A。

6、具有电流互感器变比、二次绕组内阻测试功能。

7、采用 800×600 高分辨率大屏幕彩色液晶显示，具有人性化的界面及操作设计，使用触摸屏辅助操作，使操作变的更加方便、快捷。

8、采用精准的软件算法，测量数据的准确性进一步提高。

9、具有智能判断外接线状况，提示接线错误、变比、极性错误等。

10、自动对测试数据进行化整，并判断是否超差，超差数据显示橙色，并且窗口右下角显示超差，对互感器的数据特性直观明了。

11、直接出具现场检定结论，合格或超差。

12、大规模存贮器可存储现场测试数据多达 1000 条。

13、采用 RS232 或 USB 接口连接计算机打印数据证书。

14、采用工程塑料模具机箱防震、防压，保障现场操作人员的安全和设备安全。

三、主要性能技术指标

1、电流互感器误差测量部分

①整机准确度：被测电流互感器误差限值的 1/3

②测试范围：5A/5A~25000A/5A 或 5A/1A~6300A/1A

二次电流为 5A 的互感器额定一次电流范围							
5	7.5	10	15	20	25	30	40
50	60	75	80	100	120	150	160
200	250	300	315	400	500	600	630
750	800	1000	1200	1250	1500	1600	2000
2500	3000	3150	3200	4000	5000	6000	6300

二次电流为 1A 的互感器额定一次电流范围							
5	7.5	10	15	20	25	30	40
50	60	75	80	100	120	150	160
200	250	300	315	400	500	600	630
750	800	1000	1200	1250	1500	1600	2000
2500	3000	3150	3200	4000	5000	6000	6300

注：二次电流为 1A 的电流互感器，通过等安匝测量方法变比可至 31500A/1A。

其它未在表中出现的电流互感器变比的测试方法如下：

使用等安匝法测试电流互感器，例如：需测试 1000A/5A 的互感器，请您将仪器配套的测试线将被测电流互感器穿心两匝，然后仪器中电流互感器测试界面中的一次电流输为 500A 即可。此种测试方法不影响互感器测试数据的有效性。

同理其它变比使用以下处理方法：

额定一次 (A)	穿心匝数	仪器一次电流 (A)
----------	------	------------

80	2	40
120	2	60
8000	2	4000
12000	2	6000

③被测电流互感器工作范围： 1%~200%

④二次负荷： 2.5VA~300VA 、 $\text{COS } \phi = 0.1 \sim 1.0$

⑤被检电流互感器准确度范围： 1.0、0.5、0.5S、0.2 及 0.2S

⑥电阻、导纳测量误差 $\leq 5.0\%$

测量范围： R： 0.00 Ω ~ 20.0 Ω

Y： 0.000mS ~ 100.0mS

2、电压互感器校验仪部分

①基本误差：

同相分量： $\Delta X = \pm (X \times 2\% + Y \times 2\% \pm 2 \text{ 个字})$

$\Delta Y = \pm (X \times 2\% + Y \times 2\% \pm 5 \text{ 个字})$

“X”、“Y” ——仪器的显示值

“5 个字” ——仪器的量化误差

百分表： 1 级

测量范围： f： 0.0000% ~ 200.0%

δ ： 0.000' ~ 999.9'

3、仪器消耗功率： 20VA

4、仪器准确度等级： 0.05S 级

5、最大外形尺寸 (cm)： L460×W375×H183

6、重量 (kg) :10.0

四、操作指南



面板简介, 如右图:

五、主界面介绍

主界面的显示如右图:



- ①规程测试: 点击此图标将进入电流互感器误差规程检定;
- ②直流电阻: 点击此图标将进入离线状态下的电流互感器的二次绕组内阻测量;
- ③变比测试: 点击此图标将进入电流互感器的变比测量;
- ④任意点测试: 点击此图标将进入电流互感器的任意点的误差测试;
- ⑤PT 测试: 点击此图标将进入电压互感器的变比和极性测量;
- ⑥数据中心: 点击此图标将显示浏览仪器内部存储器中的各测试记录, 可以进行数据的浏览以及删除、通讯等操作;
- ⑦系统设置: 点击此图标将可以设置系统时间和液晶对比度;
- ⑧出厂设置: 点击此图标输入密码生产厂家可以设置仪器内部参数。

注 1: 时实显示系统时间及日期!

六、仪器主界面操作介绍

1、误差测试功能选择界面

选择规程测试界面进入图（1）为电流互感器误差测试前的参数设置：



图（1）

①一次电流(A)：选择一次电流时会出现另一个窗口如下图（1-1）显示，选择对应互感器的额定一次电流；

请选择一次电流				
6300	2000	630	160	40
6000	1600	600	150	30
5000	1500	500	120	25
4000	1250	400	100	20
3200	1200	315	80	15
3150	1000	300	75	10
3000	800	250	60	7.5
2500	750	200	50	5

图（1-1）

②编 号：可以进行数字输入；

③二次电流（A）：用户可以选择电流互感器二次电流为 5A 或 1A；

④测试人员：可以进行数字代码输入；

⑤等 级(%)：可以选择 0.5、0.2、0.5S、0.2S 、0.1 级；

⑥温 度(°C)：可以进行数字输入；

⑦额定负荷（VA）：通过键盘输入被检电流互感器的额定二次负荷；

⑧湿 度 (%)：可以进行数字输入；

⑨轻载负荷 (VA)：通过键盘输入被检电流互感器的下限二次负荷。

下图 (2) 为电流互感器误差测试接线图：

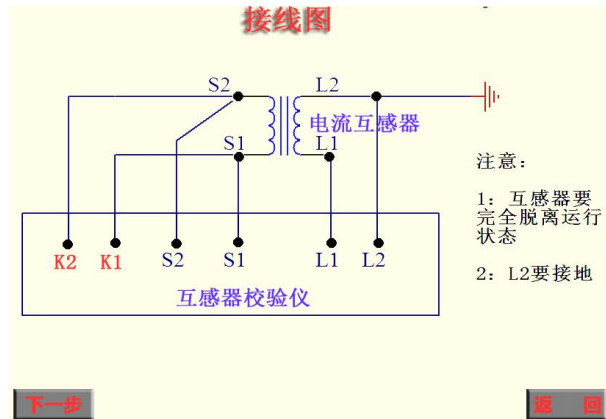


图 (2)

首先参照界面显示的接线图接好测试线路，测试导线请使用厂家配备的专用测试线。然后根据测试需要，可以选择电流互感器规程测试、任意点测试或变比测试。

用户可以通过键盘操作或直接使用触摸屏进行操作。

进入图 (3) 该界面就可以进行互感器的规程测试

图 (3)

①测试数据表格：表格内显示的数据为互感器的各个规程点测试数据以及化整数据，橙色显示的数据为超差数据。

②是否合格：此为该互感器检定结果。

根据电流互感器检定规程对测试数据进行分析判断，得出该互感器是合格还是超差的结论。

③存 储：测试完成后窗口下面显示存储测量数据，断电后可保存。

④返 回：退出到上一显示界面（电流互感器测试功能选择界面）。

2、直流电阻界面介绍

选择直流电阻图标进入下图（4）显示的界面点击测量就可以测试电阻；



图（4）

该测试方法是在测试对象中通过 0.125A 直流恒流源，然后测量出测试对象两端直流电压即可得出该测量对象的电阻值。

①电阻：测量对象的电阻值，单位为欧姆（ Ω ）。点击该按钮返回上一界面（主界面）。

3、变比测试界面介绍

选择变比测试图标进入下图（5）



精确变比测试点击“2”进入下图（6）变比前需设置一次电流和二次电流的参数。



图（6）

- ①一次电流 (A): 显示被测电流互感器的一次电流;
- ②二次电流 (A): 显示被测电流互感器的二次电流;
- ③等 级: 可以选择 0.5、0.2、0.5S、0.2S 、0.1 级, 变比测试时可无需设置此参数;
- ④额定负荷 (VA): 通过键盘输入被检电流互感器的额定二次负荷, 变比测试时可无需设置此参数;
- ⑤轻载负荷 (VA): 通过键盘输入被检电流互感器的下限二次负荷, 变比测试时可无需设置此参数;
- ⑥额定功率因数: 可通过键盘输入被检电流互感器的额定功率因数, 变比测试时可无需设置此参数;
- ⑦测 量: 点击测量时仪器自动对被检互感器进行变比测量;
- ⑧返 回: 测试完成后点击此按钮回到上一级界面 (主界面)。

4、任意点功能界面介绍

点击任意点测试进入下图 (7) 为互感器的任意百分表测试前的参数设置。



图 (7)

仪器提供电流互感器的任意百分点测试功能, 操作与规程测试大致相同, 需要注意的是请用户输入想测试的百分表点, 选择测量后仪器将自动开始测量。

5、辅助功能界面介绍

点击辅助功能进入下图 (8) 该功能主要向用户介绍一些常用的测试线路, 结论是判断的依据等常用的信息, 方便用户快速使用该仪器。

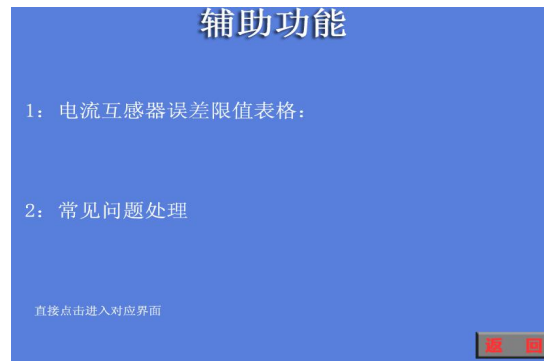


图 (8)

①电流互感器误差限值表格：点击“1”进入图 (9) 此界面为电流互感器规程中的基本误差限值表格。

误差限表格

准确等级	电流百分比	1	5	20	100	120
1	比值差 (± %)	—	3.0	1.5	1.0	1.0
	相位差 (± ')	—	180	90	60	60
0.5	比值差 (± %)	—	1.5	0.75	0.5	0.5
	相位差 (± ')	—	90	45	30	30
0.5S	比值差 (± %)	1.5	0.75	0.5	0.5	0.5
	相位差 (± ')	90	45	30	30	30
0.2	比值差 (± %)	—	0.75	0.35	0.2	0.2
	相位差 (± ')	—	30	15	10	10
0.2S	比值差 (± %)	0.75	0.35	0.2	0.2	0.2
	相位差 (± ')	30	15	10	10	10
0.1	比值差 (± %)	—	0.4	0.2	0.1	0.1
	相位差 (± ')	—	15	8	5	5



图 (9)

②常见问题处理：点击“2”进入图 (10) 此界面为使用该仪器时的注意事项，务必仔细阅读，仪器出现不正常现象时请与本公司联系。

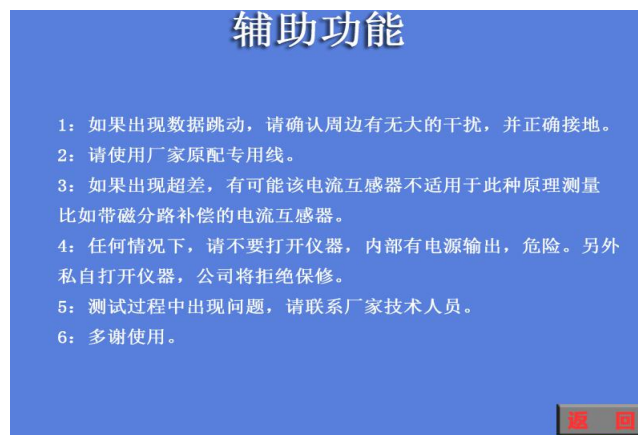


图 (10)

6、数据中心界面介绍

点击数据中心进入下图（11）为测试的所有数据。

编号	温度(℃)	湿度(%)	测试人员		
测试时间	其它				
一次电流(A)	二次电流(A)		等级(%)		
额定负荷(VA)	轻载负荷(VA)		功率因数		
百分表	1%	5%	20%	100%	120%
满	比差	测试			
	化整				
载	角差	测试			
	化整				
轻	比差	测试			
	化整				
载	角差	测试			
	化整				

图（11）

仪器可以共存储 1000 条互感器检定数据，压降测试数据以及负荷测试数据，用户可以浏览这些测试数据

存储号 56：指该记录存储在仪器内的物理地址，用户可以直接输入存储编号查找对应存储的测试数据。

上一纪录：浏览当前存储编号上一条的测试记录。

下一纪录：浏览当前存储编号下一条的测试记录。

删除：删除当前的测试记录。

删除所有：删除所有在仪器内部的数据，操作前请用户再三确认是否删除。删除后数据将不可恢复。

返回：点击该按钮返回上一级界面（主界面）。

显示时间：液晶上显示的时间是该记录存储时刻的时间，也就是测试时间。

注1：用户若要退出该浏览界面请按“返回”键。

注2：如果浏览的数据是不存在，仪器则显示“无测试数据！”。

无测试数据！

7、系统设置界面介绍

点击系统设置进入下图（11）在此功能中，用户可以自行设置系统的时间，液晶的对比度。



图（11）

注意：厂家参数设置及密码，厂家设置仪器的参数以及进入设置界面需要输入的密码。点击复位按钮返回上一界面（主界面）。

七、使用注意事项

- 1、使用该仪器时出现任何不正常现象请关闭电源并重新启动仪器使用。
- 2、使用本仪器测试电压互感器和电流互感器时请严格遵照本说明书提供的测试线路进行测试。
- 3、请不要自行对本仪器进行任何的开箱维修操作，否则将失去保修资格，出现仪器不正常工作现象请联系公司维修部门。

附 装箱清单

序号	名称	数量	单位	核实
1	主机	1	台	
2	测试线	1	包	
3	电源线	1	根	
4	光盘	1	张	
5	说明书	1	份	
6	合格证	1	张	
7	测试报告	1	份	
8	联机线	1	根	
9	保险管	2	个	

地址：武汉市东湖新技术开发区光谷大道 62 号光谷·总部国际

邮编：430074

电话：027-87196390/027-87196391

传真：027-87531551

二十四小时技术服务支持：(0) 13507154193

二十四小时售后服务支持：(0) 13507183030

<http://www.whhance.com>

Email:whhcdq@126.com