



HGQC-H

电容式电压互感器低校高测试仪

使
用
说
明
书

武汉汉测电气有限公司
Wuhan Hance Electric Co.,Ltd

尊敬的顾客

感谢您购买本公司产品, 在您初次使用该产品前, 请您详细地阅读本使用说明书, 将可帮助您熟练地使用本装置。

我们的宗旨是不断地改进和完善公司的产品, 因此您所使用的产品可能与使用说明书有少许的差别。如果有改动的话, 我们会用附页方式告知, 敬请谅解! 您有不清楚之处, 请与公司售后服务部联络, 我们定会满足您的要求。

注意事项

请阅读下列安全注意事项, 以免人身伤害, 并防止本产品或与其相连接的任何其它产品受到损坏。为了避免可能发生的危险, 本产品只可在规定的范围内使用。



只有合格的技术人员才可执行维修。请勿擅自打开仪器, 否则将不能得到包修等到各种服务, 出现任何问题请先电话联系售后服务部。



由于输入输出端子、测试柱等均有可能带电压, 您在插拔测试线、电源插座时, 会产生电火花, 小心电击, 避免触电危险, 注意人身安全!

- ◆ **防止火灾和人身伤害**
- ◆ **使用适当的电源线：**只可使用本产品专用、并且符合本产品规格的电源线。
- ◆ **正确地链接和断开：**当测试导线与带电端子连接时，请勿随意连接或断开测试线。
- ◆ **产品接地：**本产品除通过电源线接地导线接地外，产品外壳的接地柱必须接地。为了防止电击，接地导体必须与地面相连。在与本产品输入或输出终端连接前，应确保本产品已正确接地，请自行检查用户接地线是否可靠。
- ◆ **注意所有终端的额定值：**为了防止火灾或电击危险，请注意本产品的所有额定值和标记。在接线之前，请阅读产品使用说明书，以便进一步了解有关额定值的信息。
- ◆ **请勿在仪器未装好时操作：**如盖板或面板已卸下，请勿操作本产品。
- ◆ **使用适当的保险管：**只可使用符合本产品规定类型和额定值的保险管。
- ◆ **避免接触裸露电路和带电金属：**产品有电时，请勿触摸裸露的接点和部位。
- ◆ **有可疑的故障时，请勿操作：**如怀疑本产品有损坏，请本公司维修人员进行检查，切勿继续操作。
- ◆ **请勿在潮湿、易爆环境下操作，保持产品的清洁和干燥。**

一安全术语

警告：警告字句指出可能造成人身伤亡的状况或做法。

小心：小心字句指出可能造成本产品或其它财产损坏的状况或做法。

目 录

一、 概述.....	4
二、 主要特点.....	4
三、 技术参数.....	5
四、 面板说明.....	6
五、 使用说明.....	7
六、 储存、运输.....	11
七、 开箱及检查.....	11
八、 保养与维修.....	11
九、 简易故障排除.....	错
误! 未定义书签。	
十、 装箱清单.....	错
误! 未定义书签。	
十一、 附录.....	错
误! 未定义书签。	

一、概述

对电容式电压互感器（以下简称 CVT）进行误差校验时大多采用串联或者并联谐振升压的方法，测试接线复杂，所需的设备种类繁多，而且设备都很笨重，现场搬运非常困难。HGQC-H 电容式电压互感器低校高现场测试仪（以下简称测试仪）具有在低电压情况下测量出高电压工作情况下的实际误差，单台设备即可满足现场电容式电压互感器误差的测量。可以覆盖 35kV/100V、

$35\text{kV}/\sqrt{3}/100\text{V}/\sqrt{3}$ 、110kV/100V、 $110\text{kV}/\sqrt{3}/100\text{V}/\sqrt{3}$ 、220kV/100V 以及 $220\text{kV}/\sqrt{3}/100\text{V}/\sqrt{3}$ 、500kV/100V 以及 $500\text{kV}/\sqrt{3}/100\text{V}/\sqrt{3}$ 变比的电力电容式电压互感器的测量。仪器在设计时引入了一些新的思想，采有了一些新的技术。包括异频电源技术、通用平台技术、电压仿真负荷、内部高准确度电压互感器和自升压电源等。使用户在使用该仪器时感到更加方便、快捷、高效。

二、主要特点

（一）功能特点

- 1、无需升压源、标准互感器、负荷箱，即可实现现场测试 CVT 的比差、角差，测试结果完全满足国家互感器检定规程。
- 2、具有极性、变比、接线检查功能。
3. 可以对温度和湿度进行测量，使用户随时了解现场的工作环境。
4. 单台测试仪即可完成对 CVT 误差的测量。
5. 具有测试速度快、处理信息量多和存储容量大的特点。
6. 测试仪采用了变频技术、数字化处理，现场抗干扰能力强。
7. 测试过程最大电压不超过 3kV，并采取各种保护措施，确保人身安全及设备安全、可靠。
8. 测试过程操作简单。

（二）原理介绍

CVT 的等效电路为：

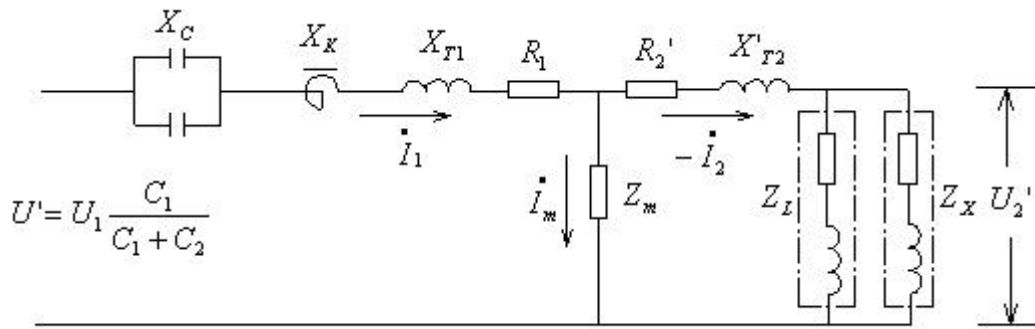


图 4-1 CVT 等效电路

X_C 为等值电容 (C_1+C_2) 的电抗; X_{T1} 、 X_{T2}' 分别为中压变压器的一二次绕组漏抗

(折算到一次侧); R_1 为中压变压器一次绕组和补偿电抗器绕组直流电阻及电容分压器损耗等值电阻之和 ($R_1 = R_c + R_k + R_{T1}$); R_2' 为中压变压器二次绕组的直流电阻 (折算到一次侧); Z_m 为中压变压器的励磁阻抗; X_k 为补偿电抗器的电抗。CVT 的误差主要由激磁支路引起的空载误差和负荷支路引起 (包括阻尼器负荷) 的负载误差组成。

HGQC-H 电容式电压互感器低校高现场测试仪根据 CVT 等效电路, 采用异频测量、低压外推、仿真负荷等测量技术; 该仪器吸收了计算机、高精度信号传感器、数字信号处理、高稳定变频电源等技术, 在较低的电压下测量 CVT 误差, 测量误差完全满足国家规程规定的精度要求。

三、技术参数

1. 环境条件:

温度: ($5 \sim 40$) °C 相对湿度: <80% (25°C)

海拔高度: <2500m 电源频率: 50 ± 0.5 Hz

2. 被测电压互感器类型: 电容式电压互感器

3. 误差测量准确度: 0.05%

4. 分压比测量准确度: 0.5%

5. 内部标准电压互感器部分:

a、变比范围:

35kV/100V、 $35\text{kV}/\sqrt{3}/100\text{V}/\sqrt{3}$

66kV/100V、 $66kV/\sqrt{3}/100V/\sqrt{3}$
 110kV/100V、 $110kV/\sqrt{3}/100V/\sqrt{3}$
 220kV/100V、 $220kV/\sqrt{3}/100V/\sqrt{3}$
 500kV/100V、 $500kV/\sqrt{3}/100V/\sqrt{3}$

b、准确度等级：0.02%
 6. 外形尺寸 (mm): 460×360×210
 7. 重量 (Kg) :25.0

四、面板说明

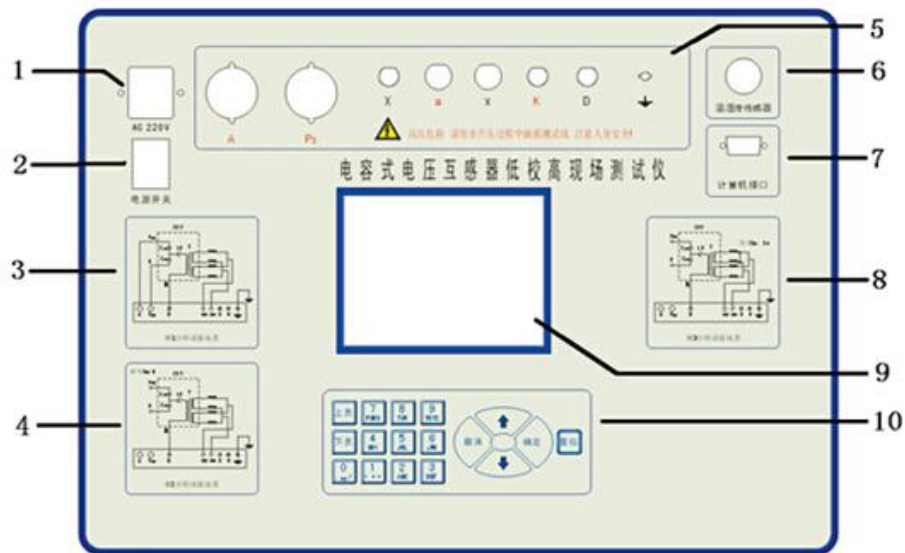


图 6-1 CVT 测试仪面板

面板介绍如下：

1. AC220V 电源输入；
2. 电源开关；
3. 试验第一步接线图；
4. 试验第二步接线图；
5. 接线端子；
6. 温度、湿度传感器；
7. 计算机联机接口；
8. 试验第三步接线图；

9. 液晶显示屏；
10. 键盘。

五、使用说明

(一)给仪器上电并开机，仪器的显示屏会出现如图 7-1 所示的主界面，按下‘确定’键后仪器进入图 7-2 所示的主菜单。按下键盘的上下箭头键，显示板的黑色框上下移动，用户可根据自己的需要选择相应的功能。

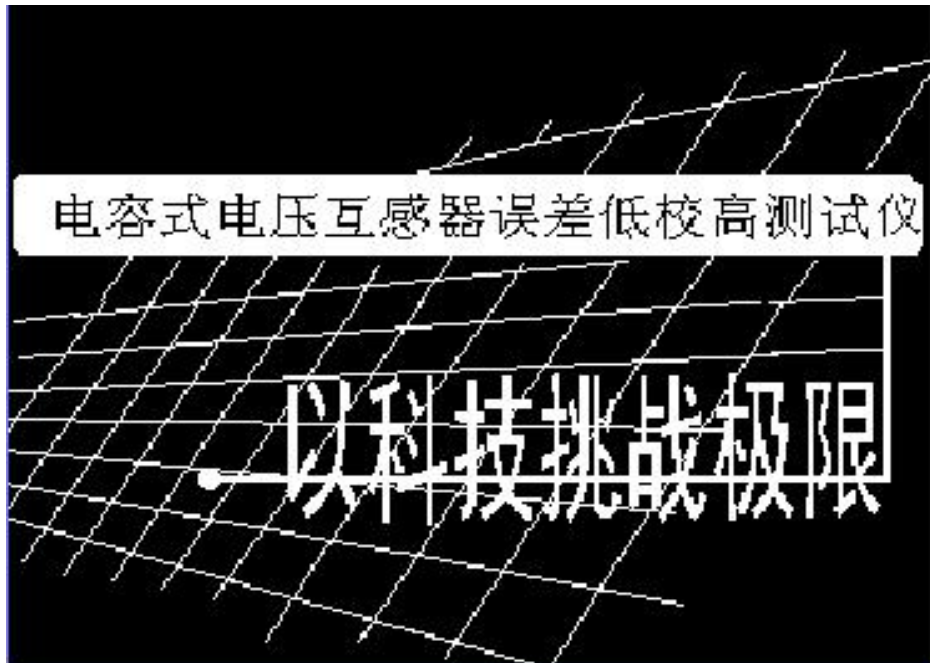


图 7-1 测量主界面

测 量	低校高技术测试电容式CVT, 常规方法测量电压互感器和导纳
浏览传送	用于查看存储的历史数据, 以及计算机传送
帮助信息	介绍仪器的使用方法、简单故障的排除以及接线示意图等
公司介绍	介绍武汉南瑞的现状, 公司特色和发展方向以及主要产品
系统设置	调整仪器的系统时间, 调节仪器液晶的对比亮度

对比度: 时间:

图 7-2 测量主菜单

(二) 测量：按键盘的上下箭头键，将黑色框移至图 6-2 的“测量”位置，按下确认键后，仪器进入图 7-3 所示的界面。

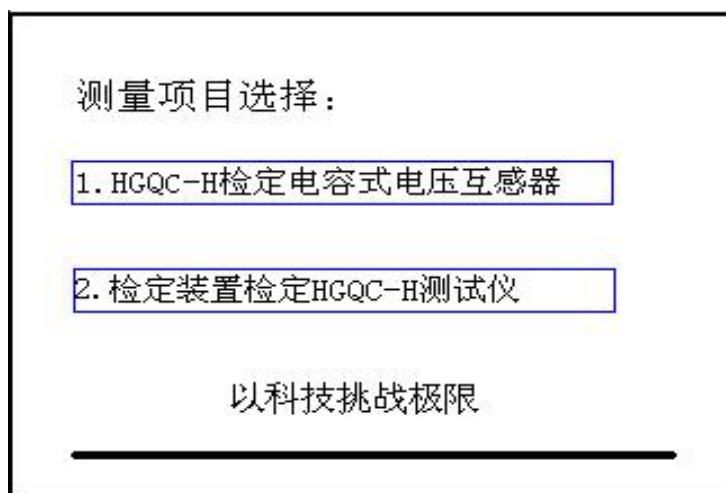


图 7-3 测量项目选择

(三) CVT 测试参数设置：

按下键盘的上下箭头键，黑色框上下移动，选择“1. HGQC-H 检定电容式电压互感器”按下确认键后进入图 7-4 界面。以下逐一介绍每一测量参数设置的操作方法。

CVT 误差测量参数设置			
被测等级	<input type="text"/>	总电容	<input type="text"/> μF
电压之比	<input type="text"/>	<input type="text"/>	
额定负荷	<input type="text"/>	VA	1a-1n
下限负荷	<input type="text"/>	VA	1a-1n
额定负荷	<input type="text"/>	VA	2a-2n
下限负荷	<input type="text"/>	VA	2a-2n
功率因数	<input type="text"/>	1a	<input type="text"/> 2a
用户编号	<input type="text"/>		

低
校
高
测
试

图 7-4 电压互感器测量参数设置

1. 被测等级：指被测试品的等级，有 0.2 级、0.5 级和 1 级选项；
2. 总电容：输入被测试品的总电容；

3. 电压之比:

选择一次电压 35 kV、110 kV、220 kV、500 kV、 $35 \text{ kV}/\sqrt{3}$ 、 $220 \text{ kV}/\sqrt{3}$ 、 $500 \text{ kV}/\sqrt{3}$;

选择二次电压 100、 $100/\sqrt{3}$;

4. 额定负荷: 输入被测电压互感器二次绕组所带的额定负荷, 取值范围:

0.0VA~500VA, 1a-1n 为计量绕组, 2a-2n 为测量绕组;

5. 下限负荷: 输入被测电压互感器二次绕组所带的下限负荷, 取值范围:

0.0VA~500VA;

6. 功率因数: 输入被测电压互感器二次绕组所带负荷的功率因数, 取值范围:

0.1~1.0;

7. 用户编号: 输入互感器编号或其它编号信息。

(四) 选择“低校高测试”进入如图 7-5 的“第一步”测量界面。

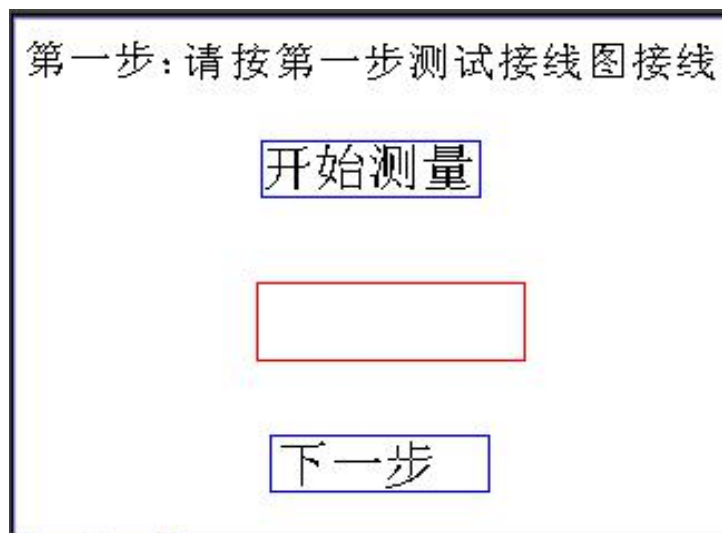


图 7-5 第一步

依照接线图 1 (见附录接线图) 接线。移动光标到“开始测量” 按确定键。仪器开始显示“测量中...”, 此时仪器开始进行 CVT 第一步各参数测试, 测试完成后, 仪器显示“测量完成”, 表示第一步测量结束。

注意事项: 1. 第一步开始测量前解开 CVT 的 N、E 连接; 解开 CVT 的 E、外壳的连

接。

2. 测试仪要安全接地。

(五) 第一步测量完成后，选择“下一步”进入图 7-6 的“第二步”测量界面。

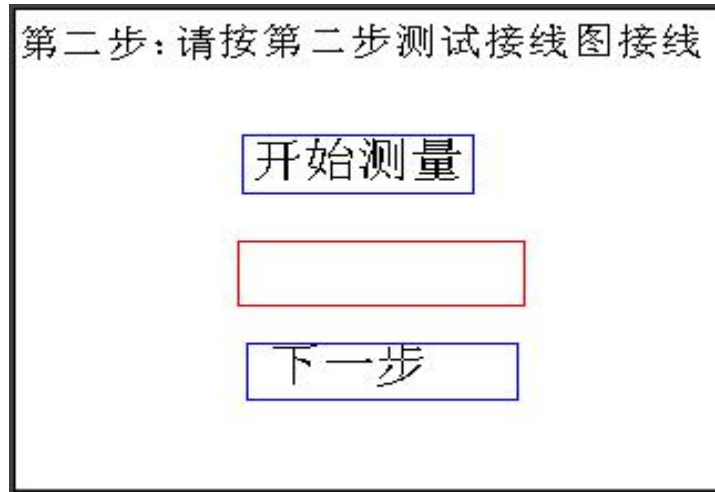


图 7-6 第二步

依照接线图 2（见附录接线图）接线。移动光标到“开始测量” 按确定键。仪器开始显示“测量中...”，此时仪器开始进行 CVT 第二步各参数测试，测试完成后，仪器显示“测量完成”。 表示第二步测量结束。

注意事项：1. 第二步开始测量前断开被试品 P1、N 与测试仪的接线。

2. 测试过程中，人不要靠近 CVT 试品（距离大于 1 米），因为 CVT 的 P1、P2 端会感应出高压。

(六) 第二步测量完成后，选择“下一步”进入如图 7-7 的“第三步”测量界面。

第三步：请按第三步测试接线图接线				
用户编号：	<input type="text"/>	等级	<input type="text"/>	<input type="text"/>
变比：	<input type="text"/>	COSφ：	<input type="text"/>	<input type="text"/>
额定 Sn1：	<input type="text"/>	VA下限 Sn1：	<input type="text"/>	开始测量
额定 Sn2：	<input type="text"/>	VA下限 Sn2：	<input type="text"/>	
误差	80%	100%	120%	下限100%
f(%)	<input type="text"/>	<input type="text"/>	<input type="text"/>	<input type="text"/>
修约	<input type="text"/>	<input type="text"/>	<input type="text"/>	<input type="text"/>
δ(°)	<input type="text"/>	<input type="text"/>	<input type="text"/>	<input type="text"/>
修约	<input type="text"/>	<input type="text"/>	<input type="text"/>	<input type="text"/>
存储				

图 7-7 第三步

依照接线图 3（见附录接线图）接线。移动光标到“开始测量”按确定键。仪器开始显示“测量中...”，此时仪器开始进行 CVT 第三步各参数测试，测试完成后，仪器显示“测量完成”。测量完成后，可以在左边的表格看到，80%、100%、120%、下限 100%下的比差角差值。

注意事项：1. 第三步开始测量前可靠短接 1a、1n。
2. 测试过程中，如果仪器提示“接线错误！”请参照相关测试步骤的接线图，确定接线是否无误。测试过程中若要停止测试，按“复位”键。

六、贮存、运输

（一）贮存环境条件

本仪器常温贮存，并保持干燥。过热和过潮会损坏系统部件。环境条件要求如下：

温度：-20~65℃

湿度：20~95%

（二）运输条件

本仪器需要运输时，必须放置于原包装箱（机箱）中，并遵守包装箱外标示的贮存、运输条件要求。

七、开箱及检查

用工具拆开包装箱，检查仪器是否受潮、外观是否损坏；检查说明书、测试线、出厂合格证是否齐全。

八、保养与维修

仪器在使用过程中轻拿轻放，避免倒置。使用完后，断开电源，清洁仪器上的浮尘。

仪器简易故障的排除请参照第十一章《简易故障排除》中的方法。对于仍无法排除的故障，请本公司相关专业人员进行维修，请勿私自打开机箱尝试维修或改动设备之间的连接，私自打开机箱不在售后服务范围内。

九、简易故障排除

由于变电站现场条件相对比较复杂，本测试仪虽经过严格的测试，但试验现场仍可能出现一些问题。现举例列举故障现象及其处理方法，供现场使用参考。

（一）开机无显示：在此种情况下可能电源保险已熔断，可将保险更换。同时电

源插座是否有电。

(二) 测量过程中仪器长时间不响应，按复位键重新进入所需测量界面，或关电源后重新开机即可。

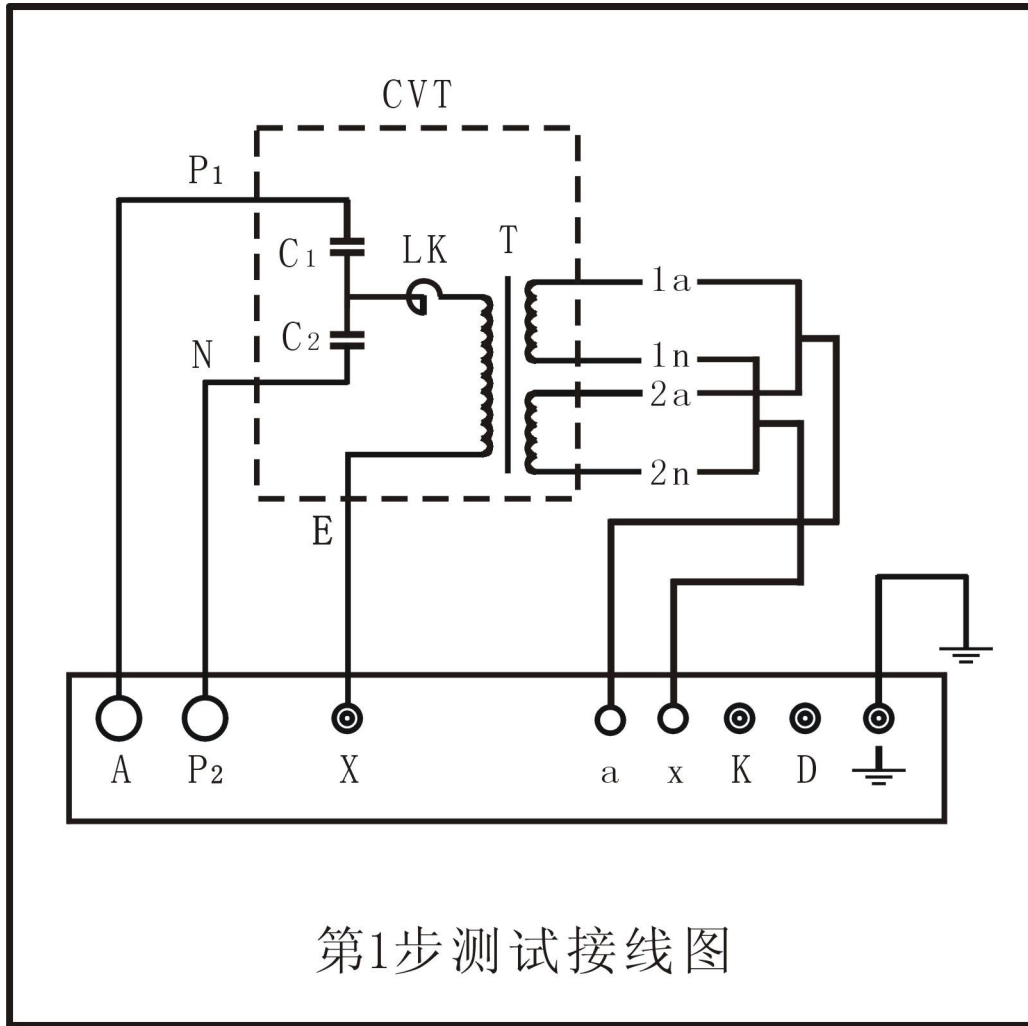
(三) 测量过程中出现数据长时间无变化的情况下，可按复位键后重新进行测量。

(四) 仪器出现花屏、白屏等现象时可按复位键重新开始。

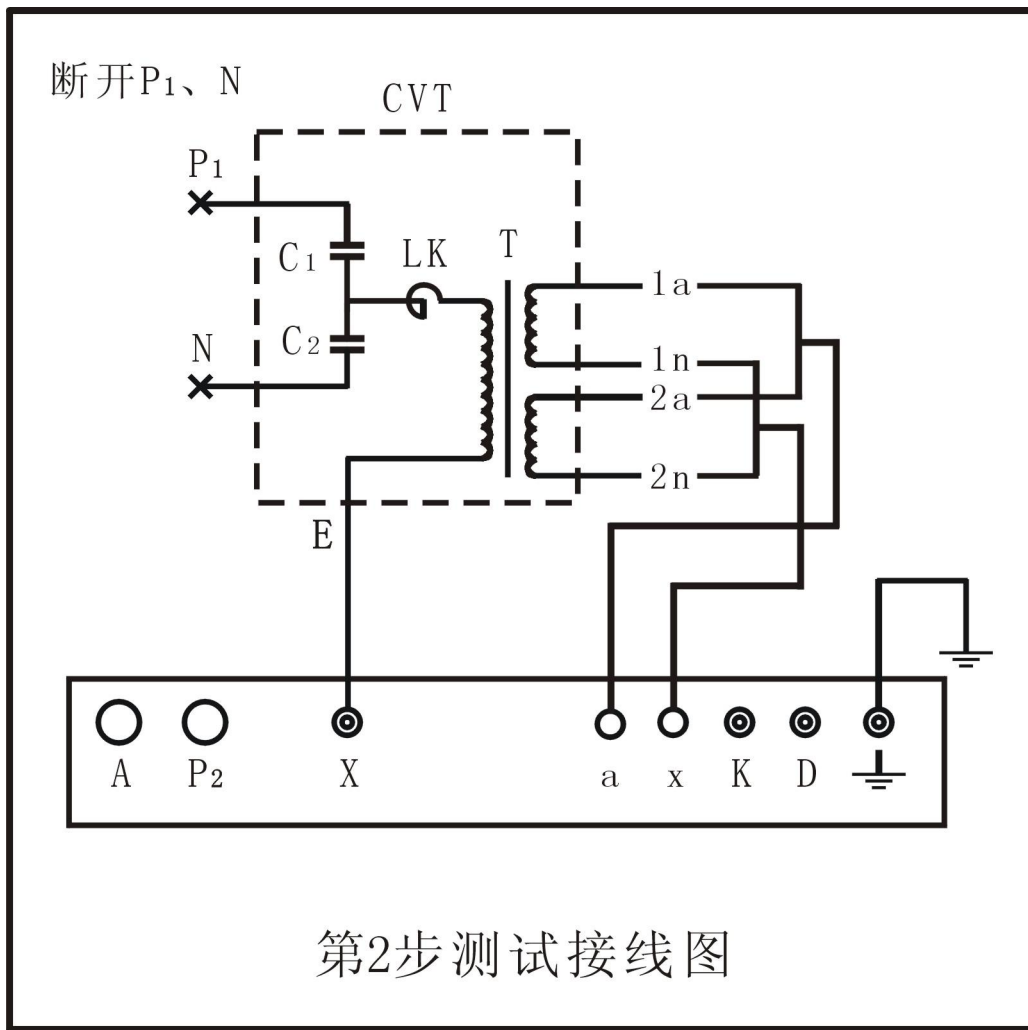
十、装箱清单

1. HGQC-H 电容式电压互感器低校高现场测试仪	一台
2. 串口联机线	一根
3. 测试线	一套
4. 电源线	一根
5. 说明书	一本

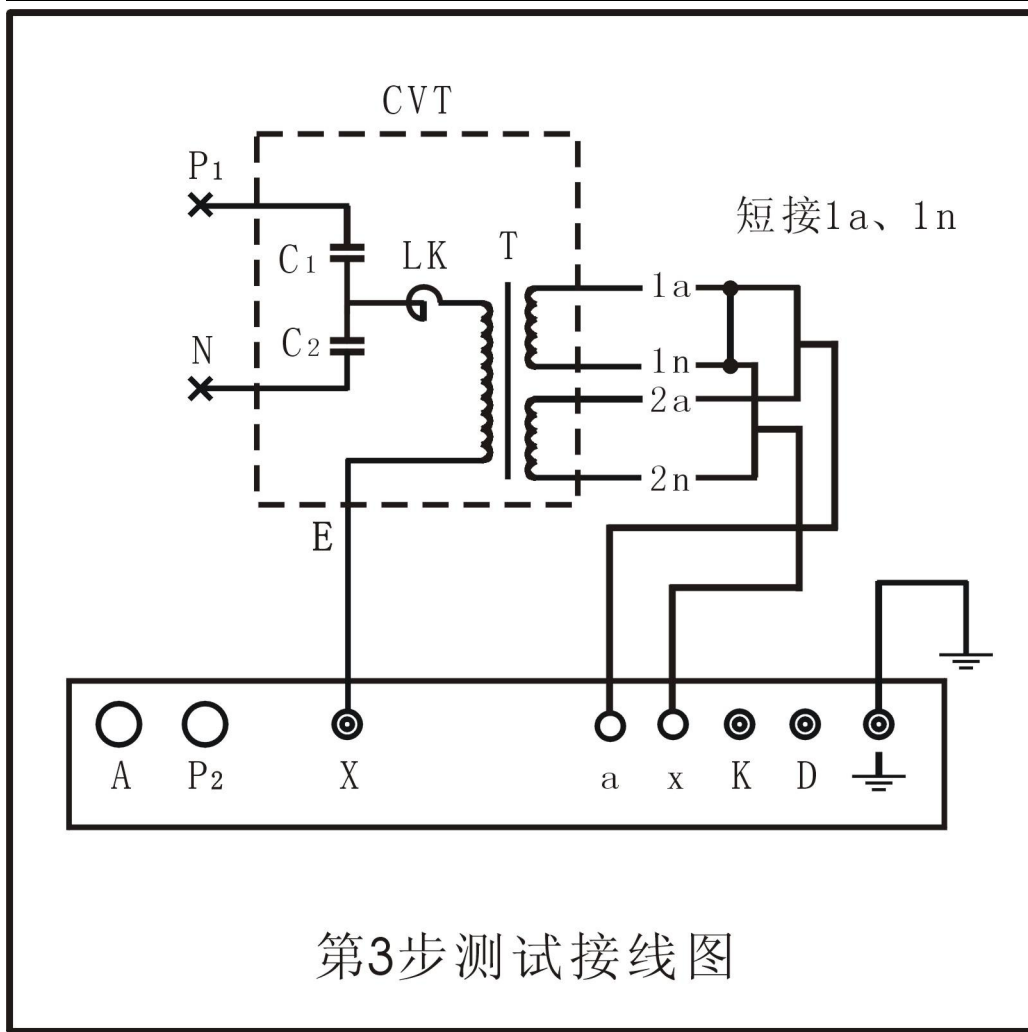
十一、附录



接线图 1



接线图 2



接线图 3

地址：武汉市东湖新技术开发区光谷大道 62 号光谷 · 总部国际

邮编：430074

电话：027-87196390/027-87196391

传真：027-87531551

二十四小时技术服务支持：(0) 13507154193

二十四小时售后服务支持：(0) 13507183030

<http://www.whhance.com>

Email:whhcdq@126.com