

尊敬的顾客

感谢您购买本公司 **HL-33 精密电流互感器**, 在您初次使用该产品前, 请您详细地阅读本使用说明书, 将可帮助您熟练地使用本装置。

我们的宗旨是不断地改进和完善公司的产品, 因此您所使用的产品可能与使用说明书有少许的差别。如果有改动的话, 我们会用附页方式告知, 敬请谅解! 您有不清楚之处, 请与公司售后服务部联络, 我们定会满足您的要求。

注意事项

请阅读下列安全注意事项, 以免人身伤害, 并防止本产品或与其相连接的任何其它产品受到损坏。为了避免可能发生的危险, 本产品只可在规定的范围内使用。



只有合格的技术人员才可执行维修。请勿擅自打开仪器, 否则将不能得到包修等到各种服务, 出现任何问题请先电话联系售后服务部。



由于输入输出端子、测试柱等均有可能带电压, 您在插拔测试线、电源插座时, 会产生电火花, 小心电击, 避免触电危险, 注意人身安全!

- ◆ 防止火灾和人身伤害
- ◆ 使用适当的电源线：只可使用本产品专用、并且符合本产品规格的电源线。
- ◆ 正确地链接和断开：当测试导线与带电端子连接时，请勿随意连接或断开测试线。
- ◆ 产品接地：本产品除通过电源线接地导线接地外，产品外壳的接地柱必须接地。为了防止电击，接地导体必须与地面相连。在与本产品输入或输出终端连接前，应确保本产品已正确接地，请自行检查用户接地线是否可靠。
- ◆ 注意所有终端的额定值：为了防止火灾或电击危险，请注意本产品的所有额定值和标记。在接线之前，请阅读产品使用说明书，以便进一步了解有关额定值的信息。
- ◆ 请勿在仪器未装好时操作：如盖板或面板已卸下，请勿操作本产品。
- ◆ 使用适当的保险管：只可使用符合本产品规定类型和额定值的保险管。
- ◆ 避免接触裸露电路和带电金属：产品有电时，请勿触摸裸露的接点和部位。
- ◆ 有可疑的故障时，请勿操作：如怀疑本产品有损坏，请本公司维修人员进行检查，切勿继续操作。
- ◆ 请勿在潮湿、易爆环境下操作，保持产品的清洁和干燥。

一安全术语

警告：警告字句指出可能造成人身伤亡的状况或做法。

小心：小心字句指出可能造成本产品或其它财产损坏的状况或做法。

目 录

一、用途	4
二、结构	4
三、技术指标	4
四、自校	4
五、检定	5
六、注意事项	5
七、售后服务	5
八、附图	6
附 装箱清单	8

一、用途

作为标准用来检定比其低两级或两级以下准确等级的电流互感器。

二、结构

电流互感器是由一次绕组和二次绕组组成，其原理如图 2 所示。

接线时严格参照接线牌所给出的电流比进行接线。P 与 S 分别是一次、二次绕组的极性端，当需要穿心时 P_a 为极性端。

三、技术指标

- 1、温度：-5— +40℃
- 2、湿度： < 80%
- 3、容量： 5VA、 $\text{COS } \phi = 1$
- 4、一次电流： 5-2000A
- 5、二次电流： 5A
- 6、精度等级： 0.05
- 7、额定电压： 500V
- 8、频率： 50Hz
- 9、允许额定电流下长期工作，120A 以上穿心

四、自校

若电流互感器有 1/1 电流比时，则可经常进行自校，以考核其准确度。自校线路附图 3 所示。

图中 T_x 为电流互感器，Z 为负荷箱。

五、检定

该电流互感器检定比其低两级或两级以下准确等级的互感器时，其线路附图 4 所示。

图中， T_0 为精密电流互感器， T_x 为被检电流互感器，Z 为被检电流互感器所带的负荷。

六、注意事项

- 1、检定电流互感器时，精密电流互感器与被检电流互感器电流比必须相同。
- 2、严格按照图中所给出的线路接线。
- 3、检定互感器之前，须先测试负荷箱是否准确。
- 4、检定过程中，严禁二次绕组开路。
- 5、检定互感器之前需选退磁，建议使用闭路退磁退磁完毕在切断电源之前，应将二次绕组短接。
- 6、带升流器电流互感器的接线原理图与上述的接线图大致相同，只是升流器的输出绕组与互感器的一次绕线是同一绕组，其余均相同。

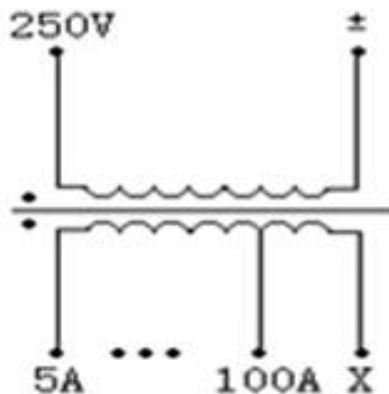
七、售后服务

凡购买此仪器的用户均享受以下的售后服务：

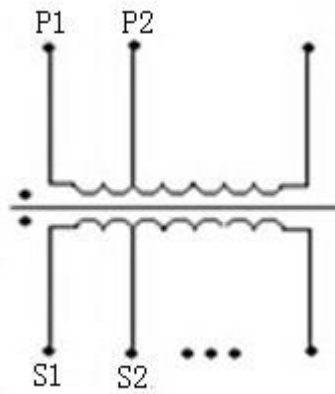
- 1、仪器自售出之日起三个月内，如有质量问题，由我公司免费更换新仪器，但用户不能自行拆机。
- 2、仪器一年内凡质量问题由我公司免费维修。
- 3、仪器使用超过一年，我公司负责长期维修，适当收取材料费。
- 4、若仪器出现故障，应请专职维修人员或寄回本公司修理，不得自行拆开仪表，否则造成自损我公司不负责任。

八、附图

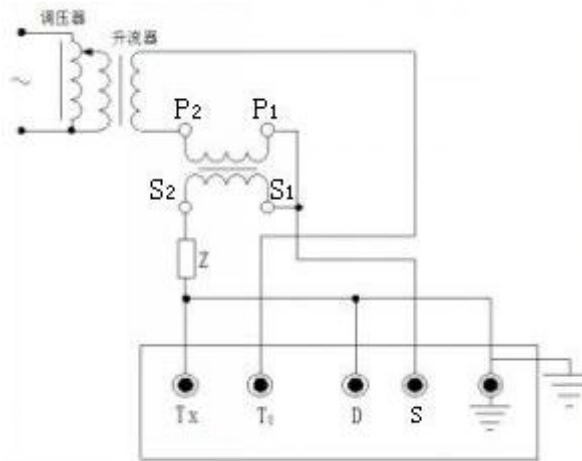
1、升流器结构原理图



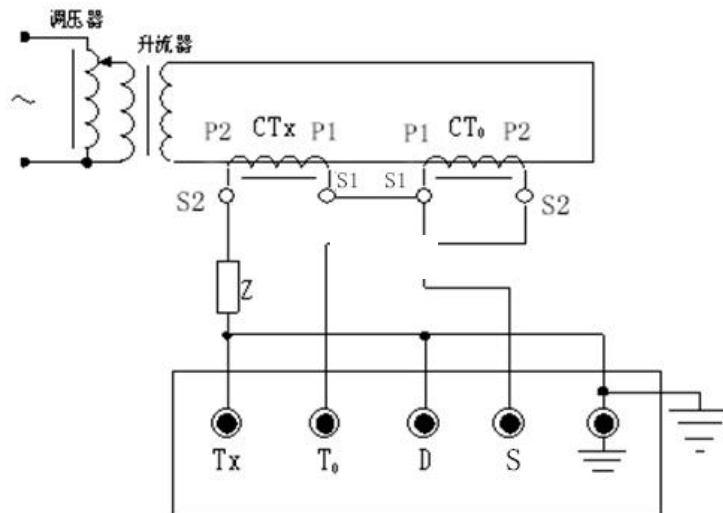
2、电流互感器结构原理图



3、电流互感器自校线路图



4、电流互感器检定线路图



附 装箱清单

序号	名称	数量	单位	核实
1	主机	1	台	
2	说明书	1	份	
3	测试报告	1	份	
4	合格证	1	份	