



HCZGF 直流高压发生器

使 用 说 明 书

武汉汉测电气有限公司

Wuhan Hance Electric Co.,Ltd

尊敬的顾客

感谢您购买本公司 **HCZGF 直流高压发生器**, 在您初次使用该产品前, 请您详细地阅读本使用说明书, 将可帮助您熟练地使用本装置。

我们的宗旨是不断地改进和完善公司的产品, 因此您所使用的产品可能与使用说明书有少许的差别。如果有改动的话, 我们会用附页方式告知, 敬请谅解! 您有不清楚之处, 请与公司售后服务部联络, 我们定会满足您的要求。

注意事项

请阅读下列安全注意事项, 以免人身伤害, 并防止本产品或与其相连接的任何其它产品受到损坏。为了避免可能发生的危险, 本产品只可在规定的范围内使用。



只有合格的技术人员才可执行维修。请勿擅自打开仪器, 否则将不能得到包修等到各种服务, 出现任何问题请先电话联系售后服务部。



由于输入输出端子、测试柱等均有可能带电压, 您在插拔测试线、电源插座时, 会产生电火花, 小心电击, 避免触电危险, 注意人身安全!

- ◆ **防止火灾和人身伤害**
- ◆ **使用适当的电源线：**只可使用本产品专用、并且符合本产品规格的电源线。
- ◆ **正确地链接和断开：**当测试导线与带电端子连接时，请勿随意连接或断开测试线。
- ◆ **产品接地：**本产品除通过电源线接地导线接地外，产品外壳的接地柱必须接地。为了防止电击，接地导体必须与地面相连。在与本产品输入或输出终端连接前，应确保本产品已正确接地，请自行检查用户接地线是否可靠。
- ◆ **注意所有终端的额定值：**为了防止火灾或电击危险，请注意本产品的所有额定值和标记。在接线之前，请阅读产品使用说明书，以便进一步了解有关额定值的信息。
- ◆ **请勿在仪器未装好时操作：**如盖板或面板已卸下，请勿操作本产品。
- ◆ **使用适当的保险管：**只可使用符合本产品规定类型和额定值的保险管。
- ◆ **避免接触裸露电路和带电金属：**产品有电时，请勿触摸裸露的接点和部位。
- ◆ **有可疑的故障时，请勿操作：**如怀疑本产品有损坏，请本公司维修人员进行检查，切勿继续操作。
- ◆ **请勿在潮湿、易爆环境下操作，保持产品的清洁和干燥。**

一安全术语

警告：警告字句指出可能造成人身伤亡的状况或做法。

小心：小心字句指出可能造成本产品或其它财产损坏的状况或做法。

目 录

一、概述	4
二、技术指标及使用条件	4
三、原理框图	5
四、面板说明	5
五、高压倍压箱说明	6
六、操作方法及步骤	7
七、常见故障及处理	8
八、产品附件清单	9

一、概 述

ZGF 系列直流高压发生器是电力部门和工矿企业对避雷器、电缆和高压设备进行直流耐压试验和泄漏电流试验的专用设备，本仪器是根据“中华人民共和国能源部标准”研制的换代产品，经国家高压计量站检验，符合《便携式直流高压发生器通用技术条件》（ZGF24003-90），某些指标优于《无间隙金属氧化物避雷器》（GB11032-89）的要求。

ZGF 直流高压发生器采用了最新技术、新材料和新器件，具有输出功率大、体积小、重量轻的特点，有可靠的过压、过流及零位合闸保护功能，带 0.75 倍电压锁存功能，并配有时间继电器，能在试验中设置定时声讯报警。整个仪器便于携带，操作方便，安全可靠，特别适用于电力部门现场试验。

二. 技术指标及使用条件

1. 技术条件

电源：AC220V±10%，50Hz±1%

输出电压指示精度：<1 级

输出电流指示精度：<1 级

0.75 倍输出电压指示精度：<1 级，带锁存

2. 使用条件

相对湿度：25℃时不大于 85%，无凝露

工作方式：间断使用 30 分钟

环境温度：- 10 ~ 40℃

海拔高度：1500m 以下

3. 保护功能

内部过压保护，内部过流保护

外部过压保护（保护电压可整定），外部过流保护或击穿保护

内部功率保护

非零点启动保护

定时声讯报警

项 目 型 号	额定输出 直流 电压 (kV)	额定输出 直流 电流 (mA)	额定输出 功率 (W)	过电压整定 范围 (kV)	重量 (kg)	倍压 箱高 度 (m)
ZGF-60	60	2	120	22KV----60K	16	0.5
	60	5	300	V		0.5

	60	10	600			0.5
ZGF-120	120	2	240	42KV---120K	20	0.8
	120	5	600	V		0.8
	120	10	1200			0.8
ZGF-200	200	2	400	72KV---200K	26	1.2
	200	5	1000	V		1.2
	200	10	2000			1.2
ZGF-300	300	2	600	100KV---300	31	1.7
	300	5	1500	KV		1.7
	300	10	3000			1.7

三. 原理框图

ZGF 直流高压发生器应用最新电力电子技术，采用先进的 PWM 调制技术及大功率 MOSFET 器件，通过中频倍压整流而成；该发生器具有纹波系数小、输出稳定可靠，体积小、重量轻的特点，且具有可靠、灵敏的内部保护功能，其原理框图如图 1 所示。

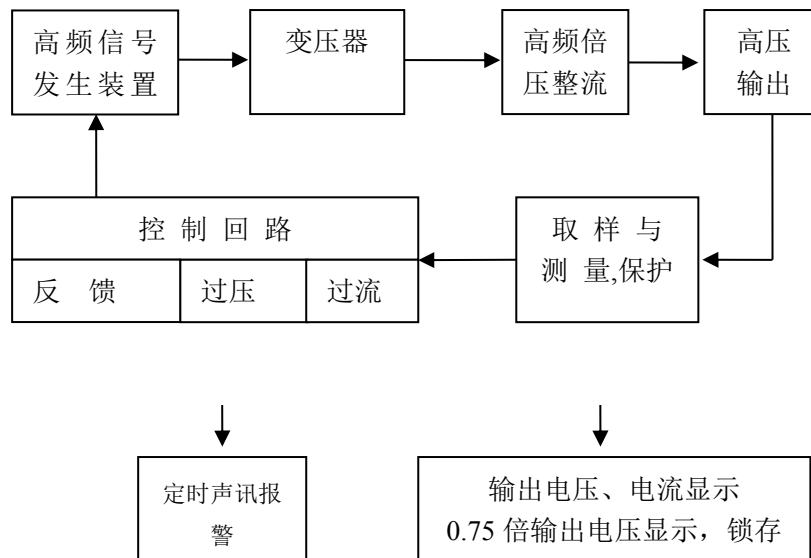
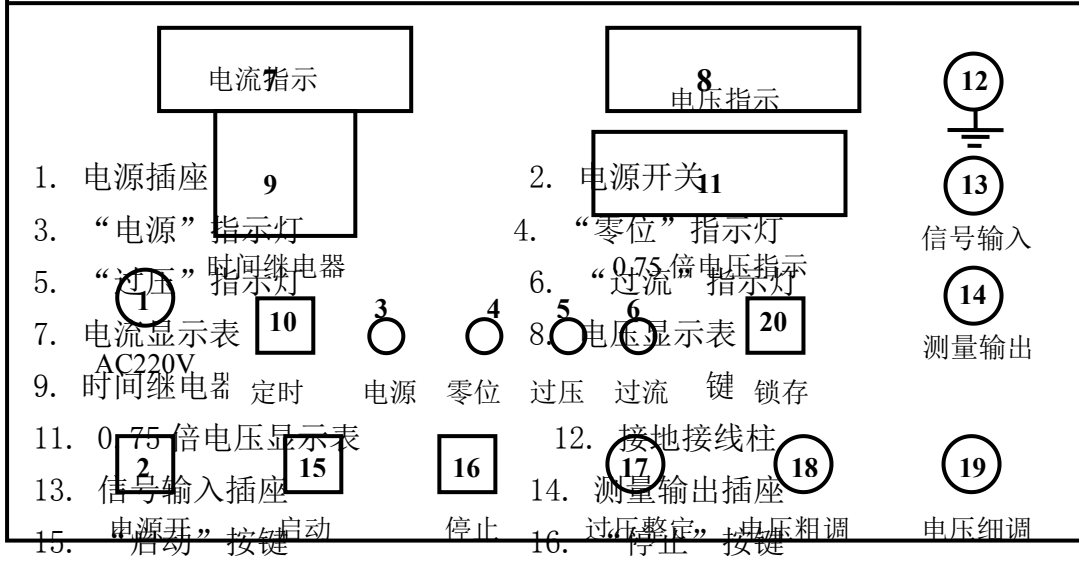


图 1. 原理框图

四. 面板说明

ZGF 直流高压发生器由控制箱和倍压装置两部分组成，其控制面板布置如图 2 所示。

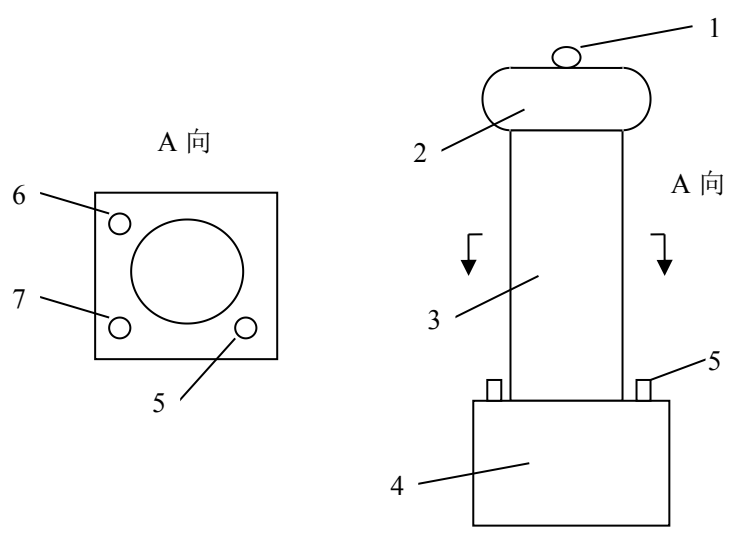
ZGF-120KV/2mA 直流高压发生器



- 1. 电源插座
- 2. “电源”指示灯
- 3. “过压”时间继电器
- 4. “零位”指示灯
- 5. “过流”指示灯
- 6. “0.75倍电压指示”指示灯
- 7. 电流显示表
- 8. 电压显示表
- 9. 时间继电器 定时 电源 零位 过压 过流 键 锁存
- 10. AC220V
- 11. 0.75倍电压显示表
- 12. 接地接线柱
- 13. 信号输入插座
- 14. 测量输出插座
- 15. “启动”按键
- 16. “停止”按键
- 17. “过压整定”电压粗调
- 18. “电压粗调”电压细调
- 19. 电压细调
- 20. 0.75倍电压锁存按键

图2. 控制箱面板布置图

五. 高压倍压箱说明



顶帽
均压环
倍压筒
机箱
接地柱
信号输入插座
测量输出插座

六. 操作方法及步骤

1. 操作前准备

将控制箱的信号输入电缆插座⑬和测量输出插座⑭与倍压装置电缆插座用专用电缆连接好,使用前检查其完好性,联接电缆不应有短路和断路;倍压筒应无凝露现象;用 2.5mm² 以上的铜线将控制箱接地与倍压装置接地端连接起来并可靠接地。

2. 水阻的安装说明

1, 在每次试验前将水阻有气孔一端拧开,将水加至淹没导电杆 2/3 以上,有气孔的一端朝上。

2, 试验完毕后将水倒掉,待下次试验前重新灌入。

3 电压整定值校准

插上电源线,打开控制箱电源开关②,电压显示表⑧及电流显示表⑦,以及 0.75 倍电压显示表 11 显示均为零值。

将电压整定按钮⑰顺时针旋到底,电压粗调旋钮⑱及电压细调旋钮⑲反时针旋转至零位,零位指示灯④亮。

轻按“启动”按钮⑮“电源”指示灯③(红色)亮。如按“启动”按钮⑮红色指示灯不亮,说明电压粗调和细调不在零位,则将电压粗调旋钮⑱和细调旋钮 19 反时针旋到零位,红色指示灯③亮。

顺时针旋转电压粗调旋钮⑱当电压接近所需电压值时,再旋转电压细调旋钮⑲至所需电压为止,这时电压显示值单位为 kV,电流显示值单位为 mA。

反时针调节电压整定旋钮⑰使高压关断,此时红色指示灯③灭,“过压”指示灯⑤亮。

说明此时仪器按所要求的输出电压整定,即输出到达所需电压值时自动切断

高压，过电压保护。如整定旋钮不调整，每次电压值只能升到整定电压值。如需电压升到额定值，则必须将过压整定旋钮顺时针调至最大。

4. 试品测试

在高压输出端子和地接线柱之间接入试品。

打开电源开关②，轻按“启动”按键⑮，“电源”指示灯③（红色）亮，缓慢调节电压粗调旋钮⑱和电压细调旋钮 19 进行测试。测试时电压显示表 8 指示试验电压值，单位为 kV；0.75 倍电压显示表⑪指示试验电压值的 75%，单位位 kV；电流显示表⑦指示试验电流值，单位为 mA。

在试品测试过程中按下 0.75 倍电压显示锁存按键⑳，则 0.75 倍电压显示表⑪显示值锁定，维持显示值不便，这样在做氧化锌避雷器试验时很方便地可作为参考电压。

在任何时候按下定时开按键⑩，则启动时间继电器⑨，在记时到达预设的时间时，蜂鸣器发出报警讯响。

在试验过程中，如果负载电流超过仪器额定输出电流的 0—10%时，“过流”指示灯⑥亮，过流保护，防止损坏试品和仪器。

试验结束后，反时针调节电压粗调旋钮⑱和电压细调旋钮⑲，旋到零位后，电压显示表⑧缓慢回到零位，“零位”指示灯④亮。当三个显示表显示零值后，轻按停止按键⑯，此时红色指示灯③灭，再关掉电源开关②。

当被试品电容量很大时，电压粗调、细调均调到零位后，输出电压显示表迟迟不能回零，则先按停止按键⑯，再关机。然后用放电棒将试品放电，再拆除被试品接线。

七. 常见故障及处理

No	现象	原因	处理
1	接通电源开关，电源开关指示灯不亮，各个表头无显示	电源接触不良；保险断开	检查进线电源及线路连接；更换保险
2	控制箱“启动”指示灯亮而无高压输出	信号输出电缆接触不良或有断路、短路现象	检查电缆是否没有可靠连接或有断路短路现象
3	开机后能升压但电压电流表无显示	测量输入电缆接触不良或有断路、短路现象	检查电缆是否没有可靠连接或有断路短路现象
4	不能合闸	粗调和细调电位器不在零位或损	1) 粗调和细调电位器回零或更换

		坏 上次操作有过压 或过流动作	2) 关闭电源开关, 再次打开
--	--	-----------------------	--------------------

特别注意：1，在电缆耐压试验过程中，升压过程应匀速缓慢，降压过程也应匀速缓慢，同时应在高压输出端加上保护水阻。否则，反电压易损坏仪器。

2，仪器试验时，接地必须良好，应选择地网或地桩，不可在无接地的情况下试验。

八，产品附件清单：

- | | |
|------------|-----|
| 1. 控制箱，倍压筒 | 1 套 |
| 2. 高压电缆 | 1 套 |
| 3. 放电棒 | 1 根 |
| 4. 水阻 | 1 个 |
| 5. 电源线 | 1 根 |
| 6. 10A 保险管 | 4 只 |
| 7. 产品使用说明书 | 1 本 |
| 8. 合格证 | 1 张 |

地址：武汉市东湖新技术开发区光谷大道 62 号光谷 · 总部国际

邮编：430074

电话：027-87196390/027-87196391

传真：027-87531551

二十四小时技术服务支持：(0) 13507154193

二十四小时售后服务支持：(0) 13507183030

<http://www.whhance.com>

Email:whhcdq@126.com