



## 工频感应分压器

# 使 用 说 明 书

武汉汉测电气有限公司

Wuhan Hance Electric Co., Ltd

## 尊敬的顾客

感谢您购买本公司**工频感应分压器**, 在您初次使用该产品前, 请您详细地阅读本使用说明书, 将可帮助您熟练地使用本装置。

我们的宗旨是不断地改进和完善公司的产品, 因此您所使用的产品可能与使用说明书有少许的差别。如果有改动的话, 我们会用附页方式告知, 敬请谅解! 您有不清楚之处, 请与公司售后服务部联络, 我们定会满足您的要求。

## 注意事项

请阅读下列安全注意事项, 以免人身伤害, 并防止本产品或与其相连接的任何其它产品受到损坏。为了避免可能发生的危险, 本产品只可在规定的范围内使用。



只有合格的技术人员才可执行维修。请勿擅自打开仪器, 否则将不能得到包修等到各种服务, 出现任何问题请先电话联系售后服务部。



由于输入输出端子、测试柱等均有可能带电压, 您在插拔测试线、电源插座时, 会产生电火花, 小心电击, 避免触电危险, 注意人身安全!

- ◆ 防止火灾和人身伤害
- ◆ 使用适当的电源线：只可使用本产品专用、并且符合本产品规格的电源线。
- ◆ 正确地链接和断开：当测试导线与带电端子连接时，请勿随意连接或断开测试线。
- ◆ 产品接地：本产品除通过电源线接地导线接地外，产品外壳的接地柱必须接地。为了防止电击，接地导体必须与地面相连。在与本产品输入或输出终端连接前，应确保本产品已正确接地，请自行检查用户接地线是否可靠。
- ◆ 注意所有终端的额定值：为了防止火灾或电击危险，请注意本产品的所有额定值和标记。在接线之前，请阅读产品使用说明书，以便进一步了解有关额定值的信息。
- ◆ 请勿在仪器未装好时操作：如盖板或面板已卸下，请勿操作本产品。
- ◆ 使用适当的保险管：只可使用符合本产品规定类型和额定值的保险管。
- ◆ 避免接触裸露电路和带电金属：产品有电时，请勿触摸裸露的接点和部位。
- ◆ 有可疑的故障时，请勿操作：如怀疑本产品有损坏，请本公司维修人员进行检查，切勿继续操作。
- ◆ 请勿在潮湿、易爆环境下操作，保持产品的清洁和干燥。

## 一安全术语

---

**警告：**警告字句指出可能造成人身伤亡的状况或做法。

---

---

**小心：**小心字句指出可能造成本产品或其它财产损坏的状况或做法。

---

# 目录

一、概述.....	4
二、技术参数.....	4
三、工作原理.....	4
四、操作说明.....	5
五、使用注意事项.....	6

## 一、概 述

600V 工频自耦式感应分压器采用自耦式双级电压比例器级联工作方式,通过开关切换,可生成任意电压比例值。具有电压比例准确,稳定和给出万能比例的优点。此设备可广泛应用于各种测量线路和测量装置中。

## 二、技术参数

### 1. 环境条件

温 度	20±5℃
相对湿度	<80%
海拔高度	<1000m
干 扰	没有强电磁场干扰源和震动

### 2. 电源条件

频 率	50±0.5Hz
输入电压失真系数	<5%

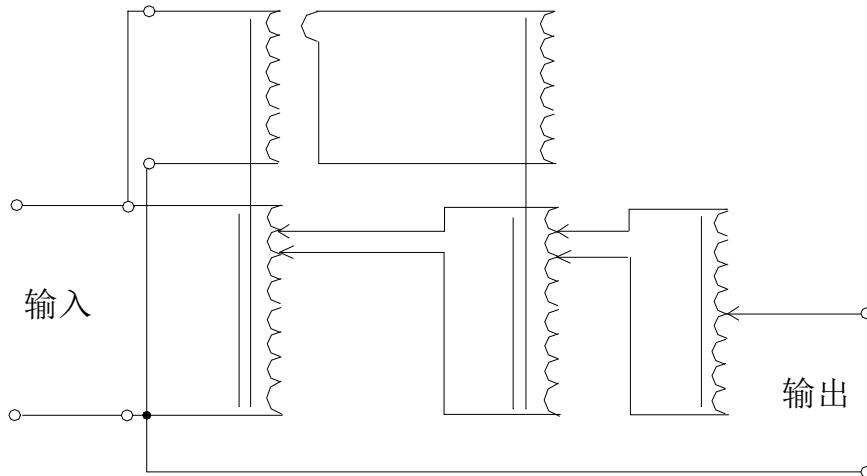
### 3. 性能指标

额定一次电压	600V
额定二次电压	0~600V
额定负荷	0VA
准确度等级	0.002 级
重 量	11Kg

## 三、工作原理

该设备采用高准确度的双级电压比例方式进行设计,使用自耦工作方式。感应分压器的原理图如下页所示。由图可见,多盘感应分压器由多只双级电压比例标准级联组合而成,前一级比例绕组的 1/10 段通过双刀开关把某一段电压并联到下一级比例

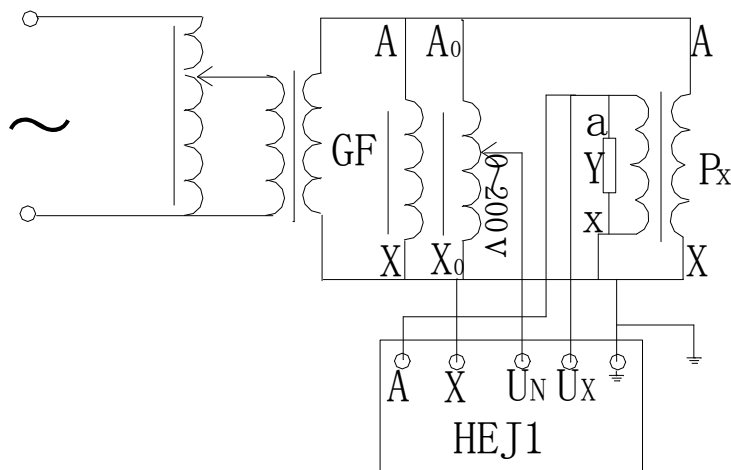
绕组两端，强迫下一盘为上一盘的 1/10 电压。由于有激磁绕组，所以下一盘对前盘的分路影响极小，又消除了隔离误差，所以能获得较高准确度。



#### 四、操作说明

感应分压器主要有两种使用状态：可作为分压器使用或与标准电压互感器级联使用。下面分别对这两种使用状态进行说明。

使用感应分压器校电压互感器（作分压器使用）

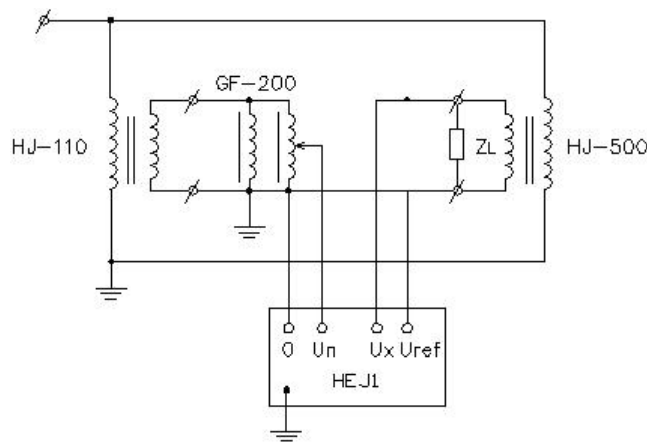


使用感应分压器校验电压互感器时，按上图连线，一般感应分压器相对被检电压互感器准确度而言，标准的误差可以忽略不计，从电压互感器校验仪上可直接读出被检电压互感器的示值。

(感应分压器效验误差值多为经过折算到一次的误差值,所以要精确求出被检互感器的误差值时,需要将感应分压器所给误差示值进行折算后作为标准修正值进行修正。)

与标准电压互感器级联校被试电压互感器

标准电压互感器与感分级联校验被试电压互感器接线图



如果标准电压互感器与被试电压互感器额定变比不同时,可以用标准电压互感器与感应分压器级联,测出被检电压互感器的误差。

## 五、使用注意事项

1. 仪器面板上的接地端子与机壳相通,使用时应可靠接地,保证人身及设备安全。
2. 使用时,不要在满电压下切换量程,至少降到 100V 以下,再进行切换。
3. 发现输出电压误差过大时,应先检查接线是否正确,保险管是否已烧坏,指示盘置数位置是否准确,查明原因采取必要的措施后,方可重新试验。
4. 为保证测量精度,感应分压器在使用时不要带上负载。
5. 感应分压器为高精度设备,检定感应分压器时,注意环境的变化不能超出允许的范围。
6. 仪器应注意防震、防潮、防腐、保洁。

地址：武汉市东湖新技术开发区光谷大道 62 号光谷·总部国际

邮编：430074

电话：027-87196390/027-87196391

传真：027-87531551

二十四小时技术服务支持：(0) 13507154193

二十四小时售后服务支持：(0) 13507183030

<http://www.whhance.com>

Email:whhcdq@126.com